

PERFORMANCE
MADE
SMARTER

Produktmanual

4104

Universel uni-/bipolar signaltransmitter



TEMPERATUR | EX-BARRIERER | KOMMUNIKATIONSINTERFACES | MULTIFUNKTIONEL | ISOLATION | DISPLAYS

No. 4104V103-DK
Fra serienr.: 191056001

PR
electronics

6 produktområder

der imødekommer ethvert behov

Fremragende hver for sig, enestående i kombination

Med vores innovative, patenterede teknologier gør vi signalbehandling enklere og mere intelligent. Vores portefølje er sammensat af seks produktområder, hvor vi tilbyder en bred vifte af analoge og digitale enheder, der muliggør flere end tusind applikationer inden for industri- og fabriksautomation. Alle vores produkter overholder eller overgår de strengeste branchestandarder og sikrer dermed driftssikkerhed selv i de mest krævende miljøer. Desuden leveres alle produkter med fem års garanti.



Temperature

Vores udvalg af temperaturtransmittere og -følere sikrer det højst mulige niveau af signalintegritet fra målepunktet til styresystemet. Temperatursignaler fra industriprocesser kan konverteres til analog, busbaseret eller digital kommunikation via en driftssikker punkt til punkt-løsning med hurtig reaktionstid, automatisk selvkalibrering, følerfejlsdetektering, lav drift og høj EMC-ydeevne i ethvert miljø.



I.S. Interface

Vi leverer de sikreste signaler ved at validere vores produkter efter de strengeste myndighedsstandarder. Med vores fokus på innovation har vi opnået banebrydende resultater i udviklingen af både effektive og omkostningsbesparende Ex-barrierer med fuld SIL 2 validering (Safety Integrity Level). Vores omfattende portefølje af analoge og digitale isolationsbarrierer med indbygget sikkerhed giver mulighed for multifunktionelle indgangs- og udgangssignaler, og PR kan derfor nemt implementeres som jeres fabriksstandard. Vores backplanes sikrer en yderligere forenkling af store installationer og sørger for problemfri integrering med DCS-standardssystemer.



Communication

Vi leverer prismæssigt overkommelige, brugervenlige, fremtidssikrede kommunikationsinterfaces, der nemt kan monteres på dine i forvejen installerede PR-produkter. Samtlige interfaces er aftagelige, udstyret med et integreret display til udlæsning af procesværdier og diagnostik, og de kan konfigureres ved hjælp af trykknapper. Produktspecifikke funktioner omfatter kommunikation via Modbus og Bluetooth samt fjernadgang via vores applikation PProcess Supervisor (PPS), som fås til iOS og Android.



Multifunction

Vores enestående udvalg af enheder, der dækker mange applikationer, kan nemt implementeres som jeres fabriksstandard. Med kun én variant, der dækker en lang række applikationer, kan du reducere installationstid og træningsbehov, samt forenkle håndtering af reservedele i virksomheden markant. Vores enheder er designet med en høj langvarig signalpræcision, lavt energiforbrug, immunitet over for elektrisk støj og nem programmering.



Isolation

Vores kompakte og hurtige 6 mm-isolatorer af høj kvalitet er baseret på mikroprocessorteknologi, der giver exceptionel ydeevne og EMC-immunitet til dedikerede anvendelser til meget lave samlede ejerskabsomkostninger. Enhederne kan monteres både lodret og vandret, og det er ikke nødvendigt med luft imellem dem.



Display

Vores udvalg af displays er kendetegnet ved fleksibilitet og stabilitet. Enhederne opfylder stort set ethvert behov for visning af processignaler, og de har universelle indgangs- og spændingsforsyningsfunktioner. De viser måling af procesværdier i realtid, uanset hvilken branche der er tale om, og de er konstrueret, så de videregiver information brugervenligt og driftssikkert, selv i de mest krævende miljøer.

Universel uni-/bipolar signaltransmitter 4104

Indholdsfortegnelse

Advarsel	4
Signaturforklaring	4
Sikkerhedsregler	4
Afmontering af system 4000	6
Når LED i front lyser rødt / display viser AO.ER	6
Anvendelse	7
Teknisk karakteristik	7
Montage / installation / programmering	7
Applikationer	8
PR 4500 display- / programmeringsfront	9
Påsætning / afgang af PR 4500	9
Bestillingsnummer	10
Tilbehør	10
Elektriske specifikationer	10
Displayvisning på PR 4500 af loop-fejldetektering på 4...20 mA indgang og signal "uden for område"	13
Tilslutninger	14
Blokdiagram	15
Programmering / betjening af trykknapper	16
Rutediagram	18
Rutediagram, avancerede indstillinger (ADV.SET)	20
Rullende hjælpetekster	22
Dokumenthistorik	23

Advarsel



GENERELT

Dette modul er beregnet for tilslutning til livsfarlige elektriske spændinger. Hvis denne advarsel ignoreres, kan det føre til alvorlig legemsbeskadigelse eller mekanisk ødelæggelse. For at undgå faren for elektriske stød og brand skal manualens sikkerhedsregler overholdes, og vejledningerne skal følges. De elektriske specifikationer må ikke overskrides, og modulet må kun benyttes som beskrevet i det følgende.

Manualen skal studeres omhyggeligt, før modulet tages i brug. Kun kvalificeret personale (teknikere) må installere dette modul. Hvis modulet ikke benyttes som beskrevet i denne manual, så forringes modulets beskyttelsesforanstaltninger.

Advarsel



**FARLIG
SPÆNDING**

Der må ikke tilsluttes farlig spænding til modulet, før dette er fastmonteret, og følgende operationer på modulet bør kun udføres i spændingsløs tilstand og under ESD-sikre forhold::

Installation, ledningsmontage og -demontage.

Fejlfinding på modulet.

Reparation af modulet og udskiftning af sikringer må kun foretages af PR electronics A/S.

Advarsel



ADVARSEL

Modulets frontplade må ikke åbnes, da dette vil medføre skade på stikforbindelsen til display- / programmeringsfronten PR 4500.

Modulet indeholder ingen DIP-switches eller jumpere.

SYSTEM 4000 skal monteres på DIN-skinne efter DIN EN 60715.

Signaturforklaring



Trekant med udråbstegn: Advarsel / krav. Hændelser der kan føre til livstruende situationer. Læs manualen før installation og idriftsættelse af modulet for at undgå hændelser, der kan føre til skade på personer eller materiel.



CE-mærket er det synlige tegn på modulets overensstemmelse med EU-direktivernes krav.



Dobbelt isolation er symbolet for, at modulet overholder ekstra krav til isolation.

Sikkerhedsregler

Definitioner

Farlige spændinger er defineret som områderne: 75...1500 Volt DC og 50...1000 Volt AC.

Teknikere er kvalificerede personer, som er uddannet eller oplært til at kunne udføre installation, betjening eller evt. fejlfinding både teknisk og sikkerhedsmæssigt forsvarligt.

Operatører er personer, som under normal drift med produktet skal indstille og betjene produktets trykknapper eller potentiometre, og som er gjort bekendt med indholdet af denne manual.

Modtagelse og udpakning

Udpak modulet uden at beskadige det. Kontrollér ved modtagelsen, at modultypen svarer til den bestilte. Indpakningen bør følge modulet, indtil dette er monteret på blivende plads.

Miljøforhold

Undgå direkte sollys, kraftigt støv eller varme, mekaniske rystelser og stød, og udsæt ikke modulet for regn eller kraftig fugt. Om nødvendigt skal opvarmning, ud over de opgivne grænser for omgivelsestemperatur, forhindres ved hjælp af ventilation.

Modulet skal installeres i forureningsgrad 2 eller bedre.

Modulet er designet til at være sikkert mindst op til en højde af 2000 m.

Modulet er konstrueret til indendørs brug.

Installation

Modulet må kun tilsluttes af kvalificerede teknikere, som er bekendte med de tekniske udtryk, advarsler og instruktioner i installationsvejledningen, og som vil følge disse. Hvis der er tvivl om modulets rette håndtering, skal der rettes henvendelse til den lokale forhandler eller alternativt direkte til

PR electronics A/S
www.prelectronics.dk

Installation og tilslutning af modulet skal følge landets gældende regler for installation af elektrisk materiel bl.a. med hensyn til ledningstværsnit, for-sikring og placering.

Flerkoret ledning skal installeres med en afisoleringslængde på 5 mm eller via en egnet isoleret terminal som f.eks. en dupsko.

Beskrivelse af indgang / udgang og forsyningsforbindelser findes i installationsvejledningen og på sideskiltet.

For moduler, som er permanent tilsluttet farlig spænding, gælder:

For-sikringens maksimale størrelse er 10 A, og den skal sammen med en afbryder placeres let tilgængeligt og tæt ved modulet. Afbryderen skal mærkes således, at der ikke er tvivl om, at den afbryder spændingen til modulet.

Produktionsår fremgår af de to første cifre i serienummeret.

UL-installation

Brug kun 60/75°C kobberledninger

Modulet skal installeres i forureningsgrad 2 eller bedre.

Max. omgivelsestemperatur 60°C

Max. ledningskvadrat AWG 26-14

UL fil-nummer E248256

Kalibrering og justering

Under kalibrering og justering skal måling og tilslutning af eksterne spændinger udføres i henhold til denne manual, og teknikeren skal benytte sikkerhedsmæssigt korrekte værktøjer og instrumenter.

Betjening under normal drift

Operatører må kun indstille eller betjene modulerne, når disse er fast installeret på forsvarlig måde i tavler el. lignende, så betjeningen ikke medfører fare for liv eller materiel. Dvs., at der ikke er berøringsfare, og at modulet er placeret, så det er let at betjene.

Rengøring

Modulet må, i spændingsløs tilstand, rengøres med en klud let fugtet med destilleret vand.

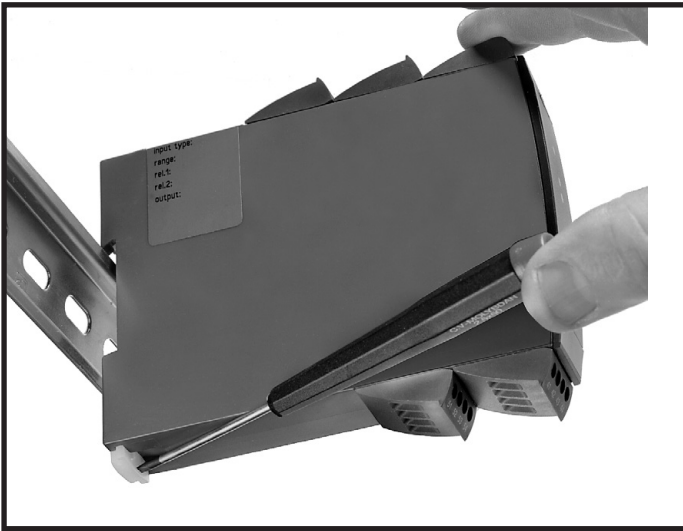
Ansvar

I det omfang instruktionerne i denne manual ikke er nøje overholdt, vil kunden ikke kunne rette noget krav, som ellers måtte eksistere i henhold til den indgåede salgsaftale, mod PR electronics A/S.

Afmontering af system 4000

Billede 1:

Modulet frigøres fra DIN-skinnen ved at løfte i den nederste lås.



Når LED i front lyser rødt / display viser AO.ER

PR 4104 er udviklet med et højt sikkerhedsniveau. Derfor foretages der en kontinuerlig måling af den strøm, der sendes ud af modulet. Hvis "S4-20" er valgt under programmering, og udgangsstrømmen falder til 0 mA, vil PR 4500 vise "AO.ER", og front-LED vil lyse rødt (en 0 mA-udgang kan skyldes et åbent udgangs-loop). Fejltilstanden kan resettes ved at slukke og tænde for modulet eller steppe gennem menuen.

Universel uni-/bipolar signaltransmitter

4104

- Måler og giver uni-/bipolare spændings- og strømsignaler ud
- Arbejder med både passive og aktive indgange og udgange
- Bruger PR 4500 til programmering og procesovervågning
- Hurtig reaktionstid på < 20 ms og fremragende nøjagtighed $< 0,05\%$
- Universelt forsynet med 21,6...253 VAC / 19,2...300 VDC

Anvendelse

- Hurtig reaktionstid på < 20 ms til måling af signaler fra moment-, positions, accelerations- og strømsfølere.
- Programmerbare bi- og unipolare indgange og udgange gør 4104 egnet til næsten enhver spændings- eller strømkonvertering.
- Excitationsspænding giver mulighed for forsyning af 2- og 3-trådstransmittere.
- De aktive eller passive indgange og udgange gør 4104 perfekt til strømsløjfer.
- Konverterer smalle bipolare indgange til brede bipolare eller unipolare udgange, fx., ± 1 volt indgang = ± 10 volt eller 4...20 mA udgang.
- Valgbar direkte eller inverteret indgang/udgang gør 4104 velegnet til applikationer med proporsjonalregulering.
- "V-kurve"-funktionen giver 100%-0-100% ud, når et 0-100% indgangssignal er til stede.

Teknisk karakteristik

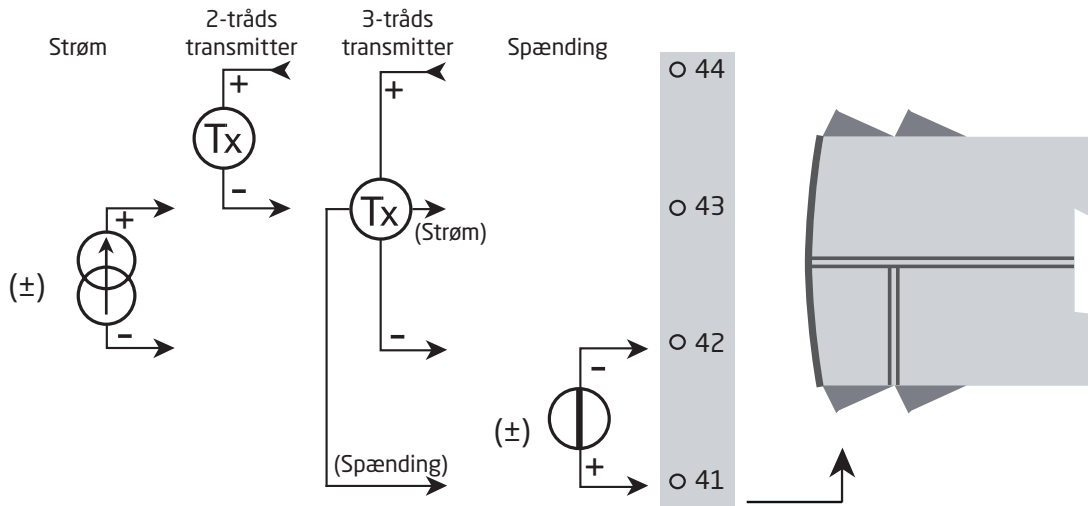
- Brug af de nyeste analoge og digitale teknikker giver maksimal nøjagtighed og immunitet mod interferens.
- Strømodgangen kan drive op til 800 Ohm med en justerbar reaktionstid på 0,0...60,0 sekunder.
- Enestående mA-belastningsstabilitet på udgangen på $< 0,001\%$ af span/100 Ohm.
- Overholder retningslinjerne i NAMUR NE21 og er således yderst velegnet i barske EMC-miljøer.
- Overholder retningslinjerne i NAMUR NE43 som gør det let for styresystemet at opdage følerfejl.
- Hvert modul er testet med et højt 3-port 2,3 kVAC galvanisk isolationsniveau.
- Særdeles godt signal-/støjforhold på > 60 dB.

Montage / installation / programmering

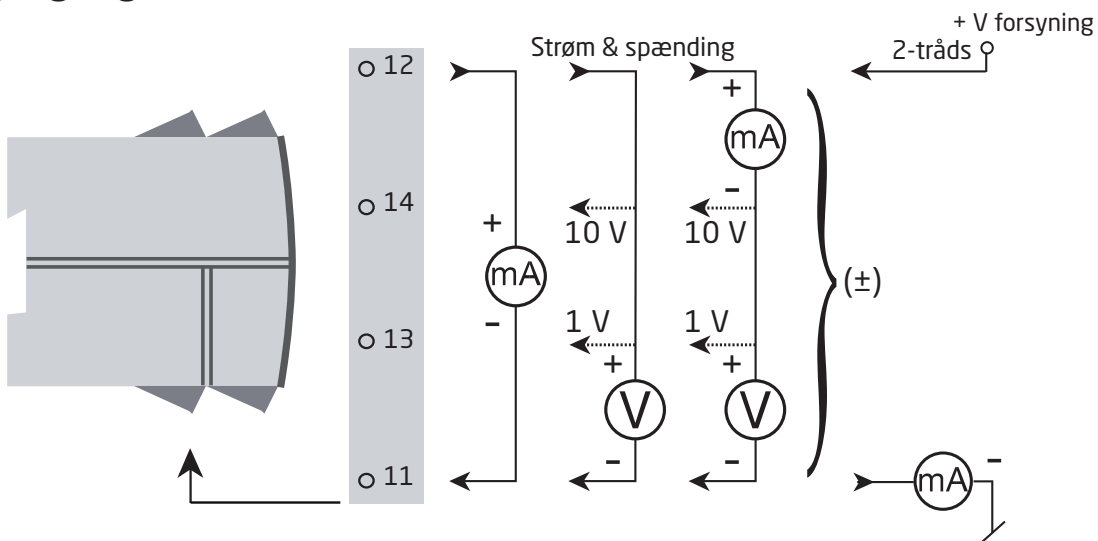
- Meget lavt strømforbrug betyder, at enhederne kan monteres ved siden af hinanden uden luft imellem - selv ved en omgivelsestemperatur på 60°C .
- Godkendt til marineapplikationer.
- Programmering, overvågning, 2-punkts proceskalibrering m.m. udføres med PR's PR 4500 aftagelige displays.
- Alle programmeringer kan beskyttes med et password.

Applikationer

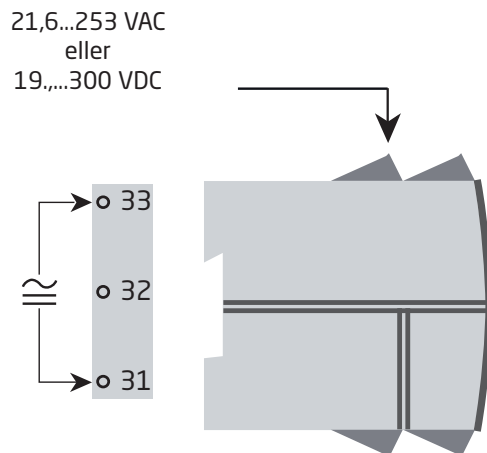
Indgangssignaler:



Udgangssignaler:



Forsyning:



PR 4500 display- / programmeringsfront



Funktionalitet

Den enkle menustruktur og de forklarende hjælpetekster leder dig automatisk gennem opsætningen, og gør produktet meget enkelt at anvende. Se beskrivelse af funktioner og opsætningsmuligheder under afsnittet "Programmering / betjening af trykknapper".

Anvendelse

- Kommunikationsinterface til ændring af driftsparametre i 4104.
- Kan flyttes fra en 4104 til en anden 4104 og downloade den første transmitters opsætning til efterfølgende transmittere.
- Som fastmonteret display til visualisering af procesdata og status.



Teknisk karakteristik

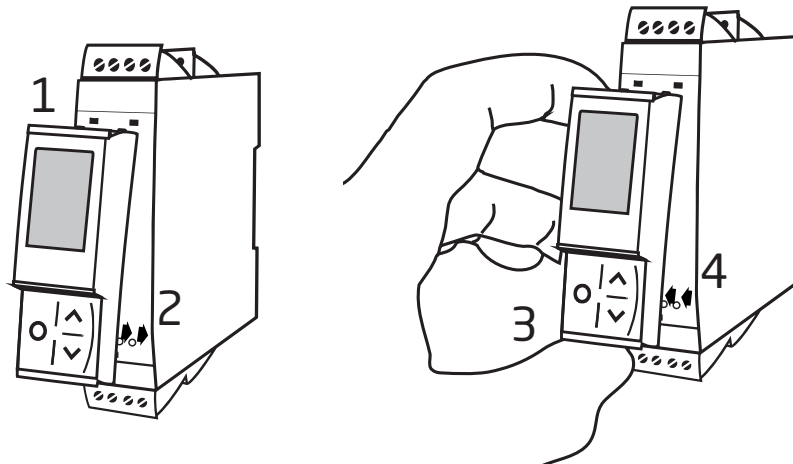
- Fire liniers LCD-display:
 - Linie 1 (H=5.57 mm) viser den skalerede procesværdi - OK eller fejl.
 - Linie 2 (H=3.33 mm) viser enheder - UNIT.
 - Linie 3 (H=3.33 mm) viser analog udgang eller TAG-nr.
 - Linie 4 viser status for kommunikation og signaltendens.
- Programmeringsadgang kan forhindres ved indkodning af et password. Passwordet gemmes i transmitteren, så sikkerheden mod uønskede ændringer er så høj som muligt.

Påsætning / aftagning af PR 4500

- 1: Indsæt tappene på PR 4500 i hullerne øverst på modulet
- 2: Vip og klik PR 4500 på plads.

Aftagning af PR 4500

- 3: Tryk på udløserknap i bunden af PR 4500 og vip PR 4500 op.



Bestillingsnummer

4104 = Universel uni-/bipolar signaltransmitter

Tilbehør

4510 = Display-/ programmeringsfront

4511 = Modbus-kommunikationsenhed

4512 = Bluetooth-kommunikationsenhed

Elektriske specifikationer

Omgivelsesbetingelser

Driftstemperatur	-20°C til +60°C
Lagringstemperatur	-20°C til +85°C
Kalibreringstemperatur	20...28°C
Relativ luftfugtighed	< 95% RH (ikke-kond.)
Kapslingsklasse	IP20
Installation i Forureningsgrad 2 & måle- / overspændingskategori II.	

Mekaniske specifikationer

Mål (HxWxD)	109 x 23,5 x 104 mm
Mål (HxWxD) m/ 4501 / 451x	109 x 23,5 x 116 / 131 mm
Vægt, ca.	155 g
DIN rail type.	DIN EN 60715 - 35 mm
Ledningskvadrat	0,13...2,08 mm ² / AWG 26...14 flerkoret ledning
Klemskruetilspændingsmoment.	0,5 Nm
Vibration.	IEC 60068-2-6
2...13,2 Hz	±1 mm
13,2...100 Hz.	±0,7 g

Fælles specifikationer

Forsyningssspænding, universel	21,6...253 VAC, 50...60 Hz eller 19,2...300 VDC
Max. forbrug	≤ 2,5 W
Max. effekttab	≤ 2,5 W
Isolationsspænding, test / drift	2,3 kVAC / 250 VAC
Programmering	PR 4500
Signaldynamik, indgang / udgang.	20 bit / 18 bit
Signal- / støjforhold	> 60 dB
Båndbredde (3 dB).	> 40 Hz
Reaktionstid (0...90%, 100...10%):	< 20 ms

Hjælpspændinger

2-tråds loop-forsyning (klemme 43, 44)	> 16 V @ 20 mA
3-tråds loop-forsyning (klemme 42, 44)	> 18 V @ 20 mA
Begrænsning på loop-forsyning (klemme 44, nom.)	30 mA

Nøjagtighedsværdier		
Indgangstype	Absolut nøjagtighed	Temperaturkoefficient
Alle	≤ ±0,05% af span	≤ ±0,01% af span / °C

EMC-immunitetspåvirkning.	< ±0,5% af span
Udvidet EMC-immunitet: NAMUR NE 21, A-kriterium, gniststøj.	< ±1% af span

af span = af det aktuelt valgte område

Indgangsspecifikationer

Strømindgang

Signalområde	±23 mA
Programmerbare måleområder	0...20, 4...20, ±10, ±20 mA
Indgangsspændingsfald, nom	1,4 V @ 20 mA
Detektering af loop-fejl, 4...20 mA:	
Lav detektering	< 3,6 mA
Høj detektering	> 21 mA

Spændingsindgang

Signalområde	±12 V
Programmerbare måleområder	0...1, 0,2...1, 0...5, 1...5, 0...10, 2...10 V, ±1, ±5 og ±10V
Indgangsmodstand, nom.	2 MΩ

Specifikationer - strømudgang

Aktiv unipolar og bipolar mA

Programmerbare områder	0-20, 4-20, ±10 og ±20 mA
	Direkte eller Inverteret funktion
V-kurve-funktion, 100-0-100%	20-0-20 mA
Belastning, max.	800 Ω

Passiv 2-tråds mA

Programmerbare områder	0...20 og 4...20 mA
	Direkte eller Inverteret funktion
V-kurve-funktion, 100-0-100%	20-0-20 mA
Ekstern 2-trådsforsyning	3,5 - 26 V

Fælles specifikationer - strømudgang

Signalområde	0...23 mA (unipolar) / -23...+23 mA (bipolar)
Strømbegrænsning	≤ 28 mA (unipolar) / ±28 mA (bipolar)
Belastningsstabilitet	≤ 0,001% af span / 100 Ω
Reaktionstid, programmerbar	0,0...60,0 s
Begrænsning af udgang uden for område:	
på 4...20 og 20...4 mA signaler	3,8...20,5 mA
på andre unipolare signaler	0 og 115% af max.-værdi
på bipolare signaler	±115% af min.- og max.-værdier
Følerfejlsindikering, ved 4...20 mA indgang:	
valgbar.	Lav, Høj, Nul eller Ingen

Lav - svarer til 0 mA ved 0...20 mA og til 3,5 mA ved 4...20 mA

Høj - svarer til 23 mA ved både 0...20 og 4...20 mA

Nul - er lig med 0 mA udgang

Ingen - udgang er undefineret

Specifikationer - spændingsudgang

Programmerbare områder	0/0,2...1, 0/1...5, 0/2...10, ±1, ±5 og ±10 V
	Direkte eller Inverteret funktion
V-kurve-funktion, 100-0-100%	1-0-1 V, 5-0-5 V og 10-0-10 V
Belastning, min.	> 500 kΩ
Reaktionstid, programmerbar	0,0...60,0 s
Begrænsning af udgang uden for område:	
på unipolare signaler startende fra 0.	0 og 115% af max.-værdi
på unipolare signaler med offset	-5% af min.-værdi og 115% af max.-værdi
på bipolare signaler	±115% af min.- og max.-værdier
Følerfejlsindikering, ved 4...20 mA indgang:	
valgbar.	Lav, Høj, Nul eller Ingen

Lav - svarer til den valgte min. områdeværdi

Høj - svarer til den valgte max. områdeværdi

Nul - Er lig med 0 V udgang

Ingen - udgang er undefineret

Overholdte myndighedskrav

EMC	2014/30/EU & UK SI 2016/1091
LVD	2014/35/EU & UK SI 2016/1101
RoHS	2011/65/EU & UK SI 2012/3032
EAC	TR-CU 020/2011

Godkendelser

c UL us, UL 508.	E248256
FM	3025177
DNV-GL	TAA0000101

Displayvisning på PR 4500 af loop-fejldetektering på 4...20 mA indgang og signal "uden for område"


Fejltjek af indgangsloop:		
Modul:	Konfiguration	Fejldetektering - indgangsloop
4104	OUT.ERR=INGEN.	OFF
	OUT.ERR=NED, OP og NUL	ON

Fejldetektering af indgangsloop - visning (LO.ER):			
Indgang	Område	Visning	Grænse
CURR	4...20 mA	LO.ER	<= 3,6 mA; > = 21 mA

Indgangsgrænser "uden for område" - visning (IN.LO, IN.HI):			
Indgang	Område	Visning	Grænse
CURR	Alle - unipolar og bipolar	IN.LO	< -23 mA
		IN.HI	> 23 mA
VOLT	Alle - unipolar og bipolar	IN.LO	< -12 V
		IN.HI	> 12 V

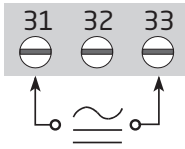
Displayvisning under min.- / over max. (-1999, 9999):			
Indgang	Område	Visning	Grænse
Alle	Alle	-1999	Displayvisning <-1999
		9999	Displayvisning >9999

Visning ved hardwarefejl		
Fejlsøgning	Visning	Fejlårsag
Tjek måling af analogudgang	AO.ER	Ingen belastning på strømudgangen (kun S4...20 mA)*
Kommunikationstest mellem PR 4500 og 4104	NO.CO	Forbindelsesfejl
Hardwarefejl	FL.ER	Fejl i FLASH**
Konfigurationsfejl	CO.ER	Fejl i FLASH**
Kontroller at den gemte programmering i PR 4500 passer til modulet	TY.ER	Ugyldigt type- el. rev-nr.
Hardwarefejl	AO.SU	Fejl i analog udgangsforsyning*
Hardwarefejl	RA.ER	Fejl i RAM*
Hardwarefejl	EE.ER	Fejl i EEPROM*
Hardwarefejl	AD.ER	Fejl i A/D-konverter*
Hardwarefejl	IF.ER	Checksumfejl i Flash*

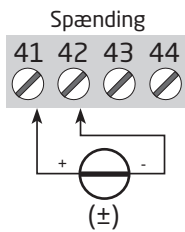
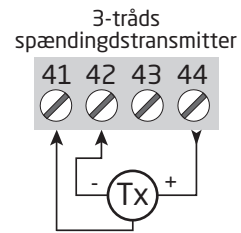
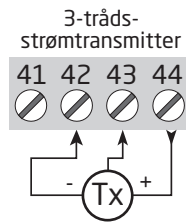
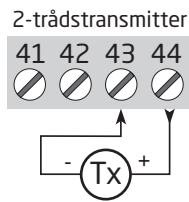
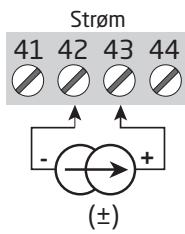
! Alle fejlindikationer i displayet blinker en gang per sekund. Hjælpeteksten forklarer fejlen. Hvis fejlen er fejl i indgangsloopet, blinker baggrundsbelysningen også - dette kan tilsidesættes (stoppes) ved at trykke på  knappen.
* Fejl tilsidesættes ved at steppe gennem basis setup eller ved at slukke og tænde for modulet. Nogle fejltypen kan kun tilsidesættes ved at slukke og tænde for modulet.
** Fejl tilsidesættes ved at steppe gennem basis setup.

Tilslutninger

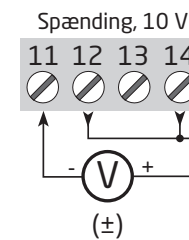
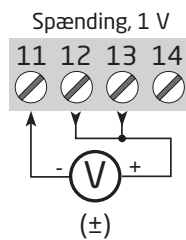
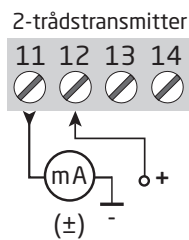
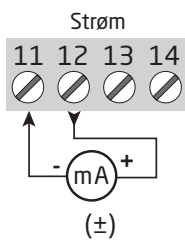
Forsyning



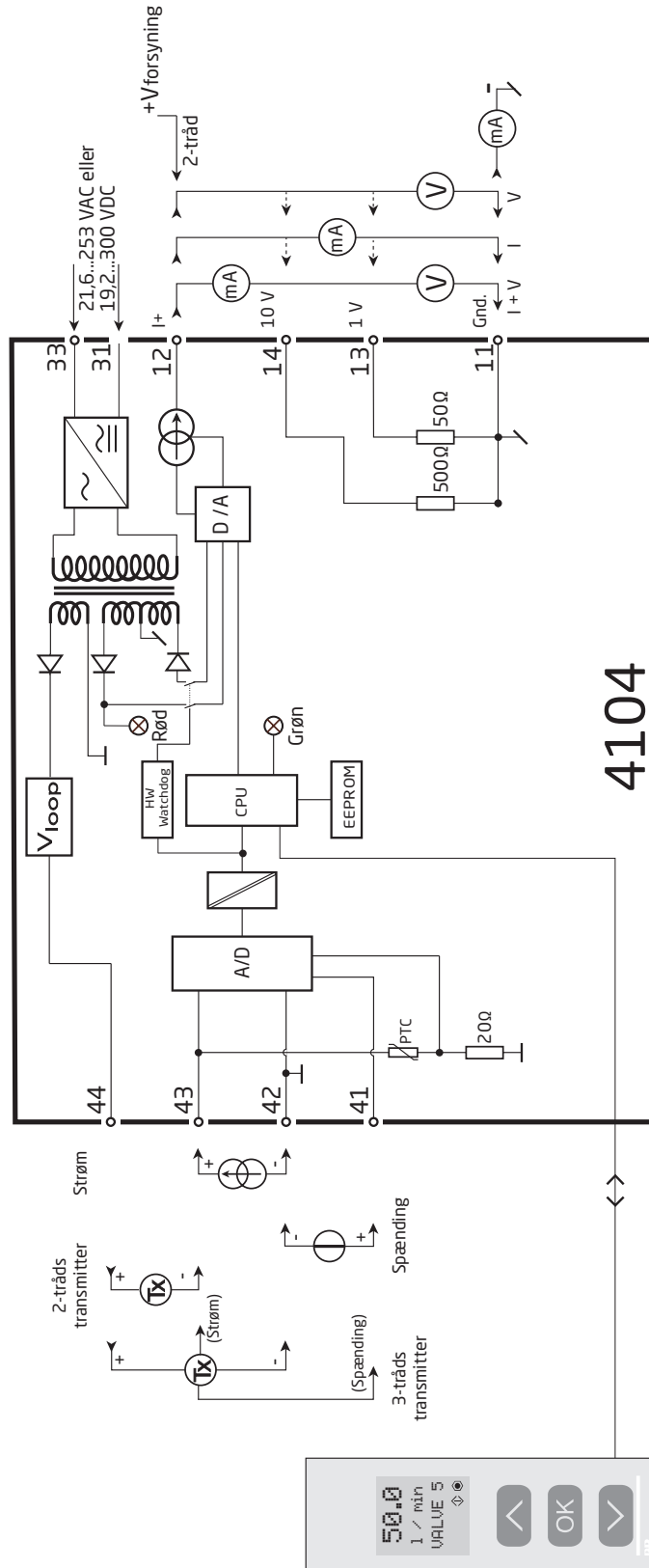
Indgange:



Udgange:



Blokdiagram



Programmering / betjening af trykknapper

Dokumentation til rutediagram.

Generelt

Når du skal konfigurere 4104, bliver du guidet igennem samtlige parametre og kan vælge netop de indstillinger, der passer til applikationen. Til hver menu findes en rullende hjælpetekst, som vises i displaylinie 3.

Konfigurationen udføres ved hjælp af de 3 taster:

- ⏪ forøger talværdien eller vælger næste parameter
- ⏩ formindsker talværdien eller vælger forrige parameter
- ⏹ accepterer valget og går til næste menu

Når konfigurationen er gennemført, returneres til normaltilstand 1.0. Tryk og hold ⏹ tasten nede for at gå til forrige menu eller normaltilstand (1.0) uden at gemme de ændrede tal eller parametre.

Hvis ingen taster har været aktiveret i 1 minut, returnerer displayet til normaltilstand (1.0) uden at gemme de ændrede tal eller parametre.

Uddybende forklaringer

Passwordbeskyttelse: Programmeringsadgang kan forhindres ved indkodning af et password. Passwordet gemmes i transmitteren, så sikkerheden mod uønskede ændringer er så høj som muligt. Hvis det konfigurerede password ikke kendes, kontakt PR electronics support - www.prelectronics.com/dk/contact.

Information om signal- og loop-fejl via displayfront PR 4500

Indgangsloop-fejl ved et 4...20 mA signal vises i display som LO.ER (se skema side 13). Indgangssignaler uden for område vises i display som IN.LO (lavt indgangssignal) eller IN.HI (højt indgangssignal) (se skema side 13). Fejlindikeringen vises i tekst i 1. linie, samtidig med at baggrundsbelysningen blinker. En blinkende prik i linie 4 indikerer, at PR 4500 fungerer korrekt.

Signal- og følerfejlsindikering uden displayfront

Status på enheden kan også aflæses på den røde/grønne LED i fronten af modulet.

- Grøn blinkende LED 13 Hz indikerer normal drift.
- Grøn blinkende LED 1 Hz indikerer loop-fejl.
- Konstant grøn LED indikerer intern fejl.
- Konstant rød LED indikerer fatal fejl.

Avancerede funktioner

Enheden giver adgang til en række avancerede funktioner, der nås ved at svare "Ja" til punktet "ADV.SET".

Memory (MEM): I memory menuen er det muligt at gemme opsætningen fra enheden i PR 4500, for derefter at flytte PR 4500 over på en anden enhed og sende opsætningen til denne.

Display setup (DISP): Her kan man justere kontrast og baggrundsbelysning. Opsætning af TAG-nummer med 6 alfanumeriske karakterer. Valg af funktionsvisning i linie 3 på displayet, der vælges mellem visning af analog udgang og visning af TAG-nummer.

2-punkts proceskalibrering (CAL): Enheden kan proceskalibreres til et aktuelt indgangssignal i 2 punkter. Der påtrykkes et lavt indgangssignal (ikke nødvendigvis 0%), og den aktuelle værdi indtastes via PR 4500. Herefter påtrykkes et højt signal (ikke nødvendigvis 100%), og den aktuelle værdi indtastes via PR 4500. Såfremt man siger ja til at bruge kalibreringen, vil enheden herefter arbejde i henhold til denne nye justering. Siger man senere nej i dette punkt eller vælger en anden indgangssignalttype, går enheden tilbage til fabrikskalibreringen.

Processimulerings-funktion (SIM): I menuen "EN.SIM" er det muligt med piltasterne at simulere et indgangssignal og dermed styre udgangssignalet op og ned. Menuen forlades ved at trykke ⏹ (ingen time-out). Hvis PR 4500 fjernes fra modulet, forlades simulerings-funktionen automatisk.

Password (PASS): Her kan vælges et password mellem 0000 og 9999 til beskyttelse mod uautoriserede ændringer. Enheden leveres default uden aktiveret password.

Sprog (LANG): Der kan i menuen "LANG" vælges mellem 7 forskellige sprogvarianter af hjælpetekster, der fremkommer i menuen. Der kan vælges mellem UK, DE, FR, IT, ES, SE og DK.

Udgangsfunktion (OFUN): Her kan udgangskaraktistikken indstilles til enten Direkte (DIR) eller Inverteret (INV) funktion. Udgangstype og -område indstilles i den normale programmeringsmenu. Hvis det valgte udgangsområde starter med nul, kan der også vælges V-kurvet udgangsfunktion (VFUN). Udgangskaraktistikken vil så være 100-0-100% baseret på et lineært 0-100% indgangssignal.

Autodiagnostik

Enheden foretager en avanceret autodiagnosticering af det interne kredsløb - se skema på side 13.

Rutediagram

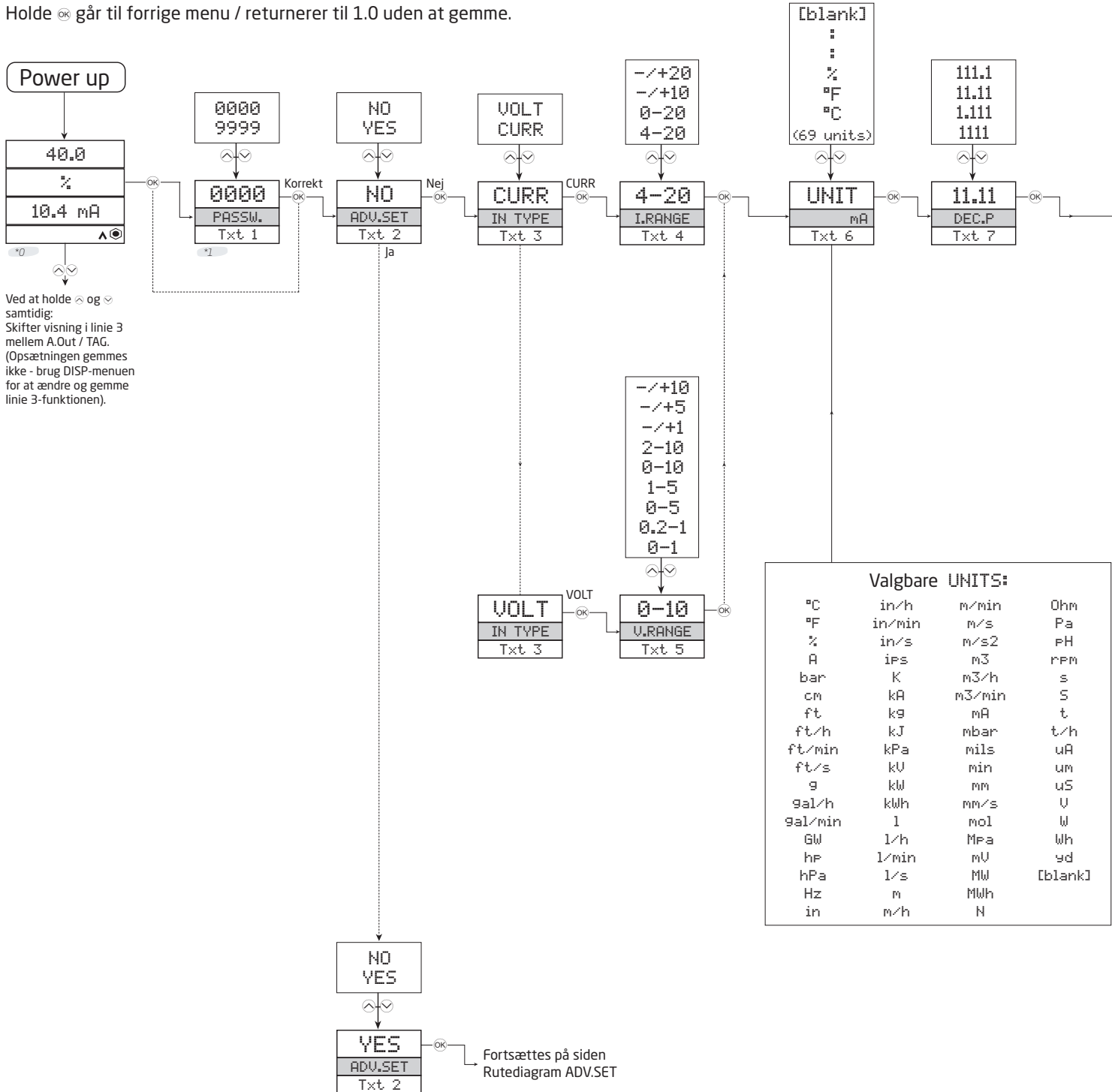
Hvis ingen taster har været aktiveret i 1 minut, returnerer displayet til normaltilstanden 1.0 uden at gemme eventuelle konfigurationsændringer.

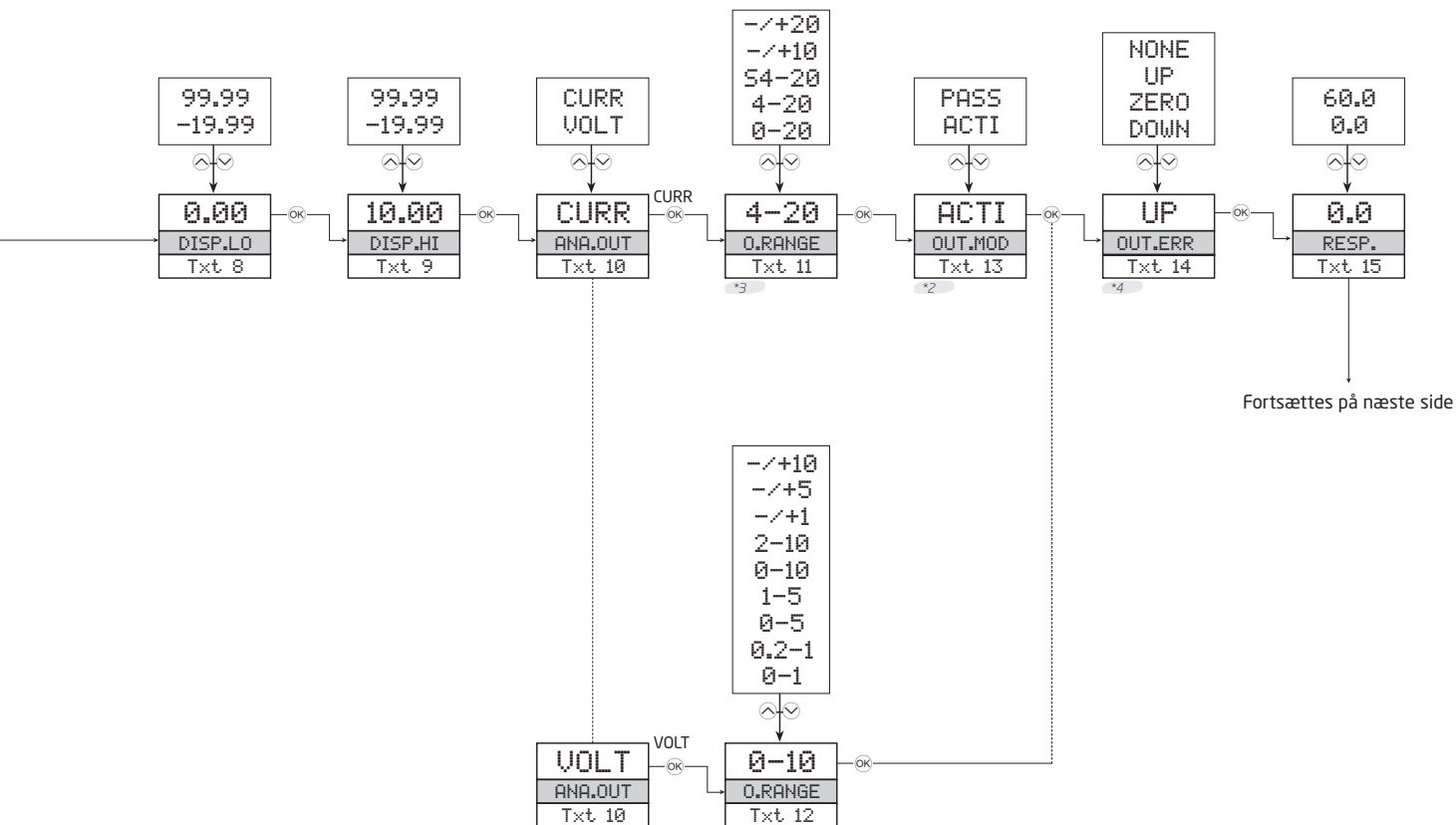
⊕ Forøgelse af værdi / vælg næste parameter

⊖ Formindskelse af værdi / vælg forrige parameter

⊗ Accepter valget og gå til næste menu

Holdt ⊗ går til forrige menu / returnerer til 1.0 uden at gemme.



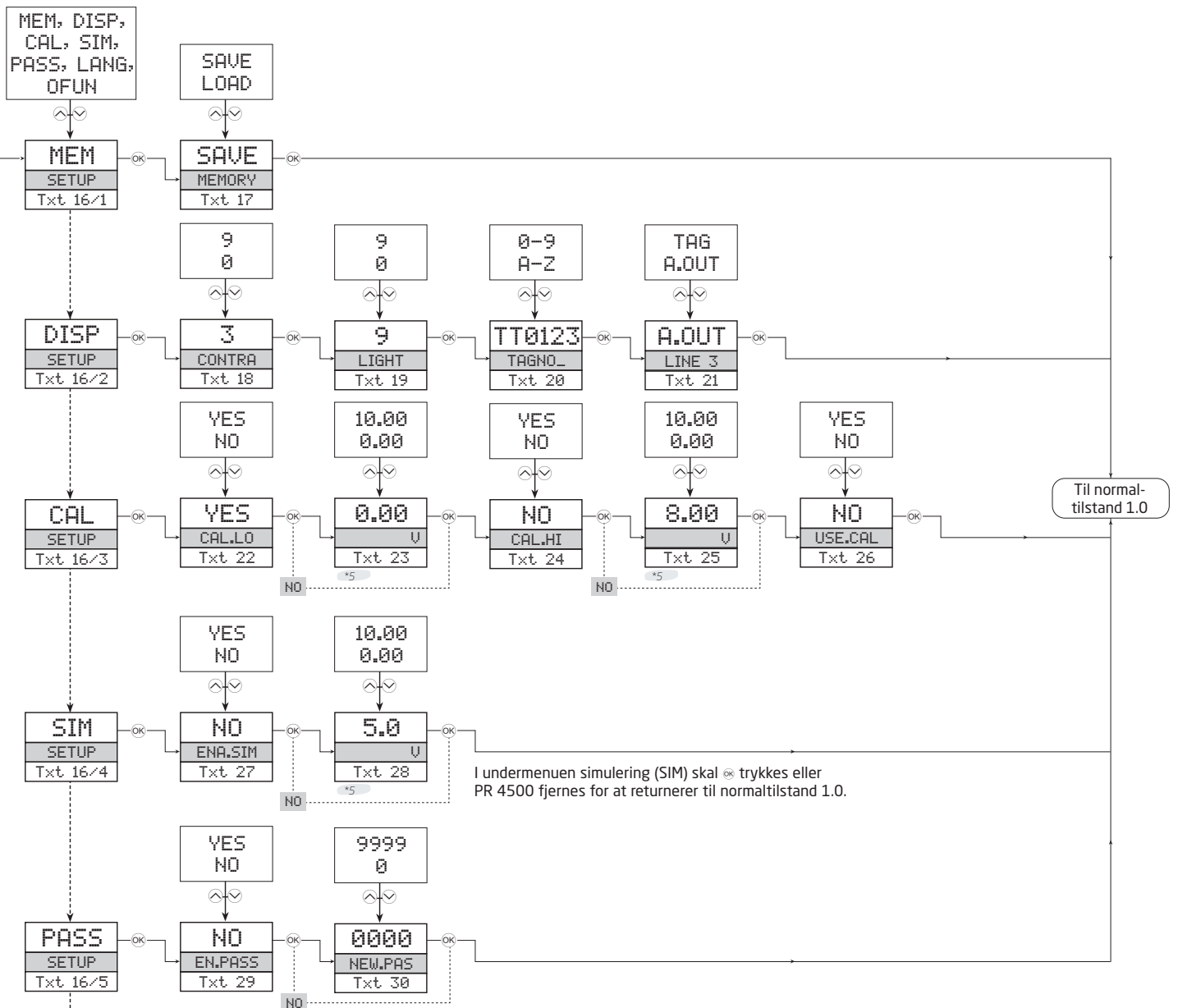


*2 Menu vises ikke, hvis der er valgt bipolart udgangsområde.

*3 Direkte eller inverteret udgangsfunktion skal indstilles i ADV setting OFUN menu. Kun områder startende med nul er tilgængelige for OFUN = V.FUNC - se *6.

*4 Menuen vises kun, hvis indgangstypen understøtter følerfejlstjek.

Rutediagram, avancerede indstillinger (ADV.SET)



I undermenuen simulering (SIM) skal ⓧ trykkes eller PR 4500 fjernes for at returnerer til normaltilstand 1.0.

Fortsættes på næste side

*5 Valgbart område som defineret af DEC.P, DISPLO og DISP.HI.



*6 VFUN (V-formet udgangsfunktion) er kun tilgængelig, hvis der er valgt et udgangsområde startende med nul. DIR (direkte) og INV (inverteret) udgang kan kombineres med alle valgbare udgangsområder.

Rullende hjælpetekster

- [01] Angiv korrekt password
- [02] Gå til avanceret opsætningsmenu?
- [03] Vælg strømindgang
Vælg spændingsindgang
- [04] Vælg 0...20 mA indgangsområde
Vælg 4...20 mA indgangsområde
Vælg -10..10 mA indgangsområde
Vælg -20....20 mA indgangsområde
- [05] Vælg 0,0...1 V indgangsområde
Vælg 0.2...1 V indgangsområde
Vælg 0...5 V indgangsområde
Vælg 1...5 V indgangsområde
Vælg 0...10 V indgangsområde
Vælg 2...10 V indgangsområde
Vælg -1...1 V indgangsområde
Vælg -5...5 V indgangsområde
Vælg -10...10 V indgangsområde
- [06] Vælg displayenhed
- [07] Vælg kommaplacering
- [08] Indstil displayområde lav
- [09] Indstil displayområde høj
- [10] Vælg strøm som analog udgangstype
Vælg spænding som analog udgangstype
- [11] Vælg 0...20 mA udgangsområde
Vælg 4...20 mA udgangsområde
Vælg 4...20 mA overvågning (safety readback)
Vælg -10...10 mA udgangsområde
Vælg -20...20 mA udgangsområde
- [12] Vælg 0,0...1 V udgangsområde
Vælg 0,2...1 V udgangsområde
Vælg 0...5 V udgangsområde
Vælg 1...5 V udgangsområde
Vælg 0...10 V udgangsområde
Vælg 2...10 V udgangsområde
Vælg -1...1 V udgangsområde
Vælg -5...5 V udgangsområde
Vælg -10...10 V udgangsområde
- [13] Vælg aktiv udgangstilstand
Vælg passiv udgangstilstand
- [14] Vælg ingen fejlaktion - udgang undefineret ved fejl
Vælg downscale ved fejl
Vælg nul-udgang ved fejl
Vælg upscale ved fejl
- [15] Indstil reaktionstid for analog udgang i sekunder
- [16] Vælg analog udgangsfunktion
Gå til sprog-indstilling
Gå til password-indstilling
Gå til simuleringstilstand
Udfør proceskalibrering
Gå til displayopsætning
Udfør memory-operationer
- [17] Overfør gemt opsætning til modulet
Gem opsætning i displayfront
- [18] Juster LCD-kontrast
- [19] Juster LCD-baggrundsbelysning
- [20] Angiv TAG-nr. på 6 karakterer
- [21] Analog udgangsværdi vises i displaylinie 3
TAG-nr. vises i displaylinie 3
- [22] Kalibrer indgang lav til procesværdi?
- [23] Indstil værdi for lavt kalibreringspunkt
- [24] Kalibrer indgang høj til procesværdi?
- [25] Indstil værdi for højt kalibreringspunkt
- [26] Brug proceskalibreringsværdier?
- [27] Tillad simuleringstilstand?
- [28] Indstil simuleringsværdi for indgang
- [29] Tillad passwordbeskyttelse?
- [30] Angiv nyt password
- [31] Vælg sprog
- [32] Vælg direkte udgangstilstand
Vælg inverteret udgangstilstand
Vælg udgangstilstand til V-funktion
- [33] Display under min.-visning
- [34] Display over max.-visning
- [35] Indgang uden for max.-område
- [36] Indgang uden for min.-område
- [37] Analog udgangsforsyningsfejl
- [38] Analog udgangsfejl - kontroller udgangsforbindelser og genstart enheden
- [39] Konfigurationsfejl - standardkonfiguration er indlæst
- [40] Fejl i RAM
- [41] Fejl i EEPROM
- [42] Fejl i A/D-konverter
- [43] Ingen kommunikation
- [44] Fejl i loop
- [45] Ugyldig konfiguration eller ugyldig version
- [46] Fejl i ekstern flash
- [47] Fejl i intern flash

Dokumenthistorik

Følgende liste indeholder noter vedrørende ændringer i dette dokument.

Rev. ID	Dato	Noter
100	1240	Frigivelse af produktet.
101	1302	DNV marinegodkendelse tilføjet.
102	1949	EAC-godkendelse tilføjet. Tilslutningstegning og blokdiagram opdateret (indgang).
103	2135	UKCA tilføjet.

Vi er lige i nærheden, *over hele verden*

Lokal support, uanset hvor du er

Vi yder ekspertservice og 5 års garanti på alle vores enheder. Med hvert eneste produkt, du køber, får du personlig teknisk support og vejledning, levering fra dag til dag, gratis reparation i garantiperioden og let tilgængelig dokumentation.

Vi har hovedkvarter i Danmark samt kontorer og autoriserede partnere verden over. Vi er en lokal

virksomhed med global rækkevidde. Derfor er vi altid i nærheden og har et godt kendskab til dine lokale markeder. Vi har fokus på tilfredse kunder og leverer PERFORMANCE MADE SMARTER over hele verden.

Få yderligere oplysninger om vores garantiprogram, eller mød en salgsrepræsentant i dit område - kontakt os på prelectronics.com.

Få allerede i dag fordel af *PERFORMANCE MADE SMARTER*

PR electronics er den førende teknologivirksomhed med speciale i at gøre styringen af industriprocesser mere sikker, pålidelig og effektiv. Vi har siden 1974 udviklet en række kernekompetencer inden for innovativ højpræcisionsteknologi med lavt energiforbrug. Vi er kendt for fortsat at sætte nye standarder for produkter, som kommunikerer, monitorerer og forbinder vores kunders procesmålepunkter med deres processtyresystemer.

Vores innovative, patenterede teknologier er blevet til i kraft af vores omfattende R&D-faciliteter samt gennem et indgående kendskab til vores kunders behov og processer. Vores grundlæggende principper omhandler enkelhed, fokus, mod og dygtighed, hvilket sikrer at nogle af verdens største virksomheder kan opnå PERFORMANCE MADE SMARTER.